

Sliding Baseplates for use with electric motors
Motor-Spannschlitten für elektrische Motoren
Glissières pour moteurs électriques
Bases tensoras para motores eléctricos

EDITION 2000

CATALOG 3091E



For the availability of products included in this catalogue, please consult us.

Für die Verfügbarkeit der in diesem Katalog angegebenen Produkten, beraten Sie uns.

Pour la disponibilité des produits indiqués dans ce catalogue, merci de nous consulter.

Para la disponibilidad de los productos indicados en este catálogo, les rogamos nos consulten.

This catalogue updates and replaces all previous editions. All specifications shown in this catalogue are representative only, and the right to make modifications, without prior notice, is reserved. All specifications, photographs and drawings shall not be reproduced, in whole or in part, without our prior written consent.

Mit Erscheinen dieses Katalogs verlieren alle früheren ihre Gültigkeit. Alle Angaben in diesem Katalog sind freibleibend. Technische Änderungen bei Weiterentwicklung vorbehalten. Nachdruck (auch nur auszugsweise) nur mit unserer schriftlichen Genehmigung.

Ce catalogue met à jour et remplace toute édition précédente. Toutes les spécifications sont données à titre indicatif seulement, et sans aucun engagement de notre part. Nous nous réservons le droit de modifier ce catalogue sans aucun préavis, suivant l'évolution technologique. La reproduction, même partielle, des spécifications, des photos et des dessins ne peut pas être effectuée sans notre accord préalable, à donner par écrit.

Este catálogo pone al día y reemplaza todas las ediciones precedentes. Todas las informaciones solo son indicativas y no implican ningún empeño para nosotros. Nos reservamos el derecho de modificar este catálogo sin preaviso alguno, según la evolución tecnológica. La reproducción, aunque parcial, de las informaciones, fotografías y dibujos no puede hacerse sin nuestra autorización por escrito.



POGGI[®]
trasmissioni meccaniche s.p.a.

DISTRIBUTED BY - VERTEILT VON - DISTRIBUE PAR - DISTRIBUIDO POR:

© Copyright - Poggi - 2000 - Italy
all rights reserved



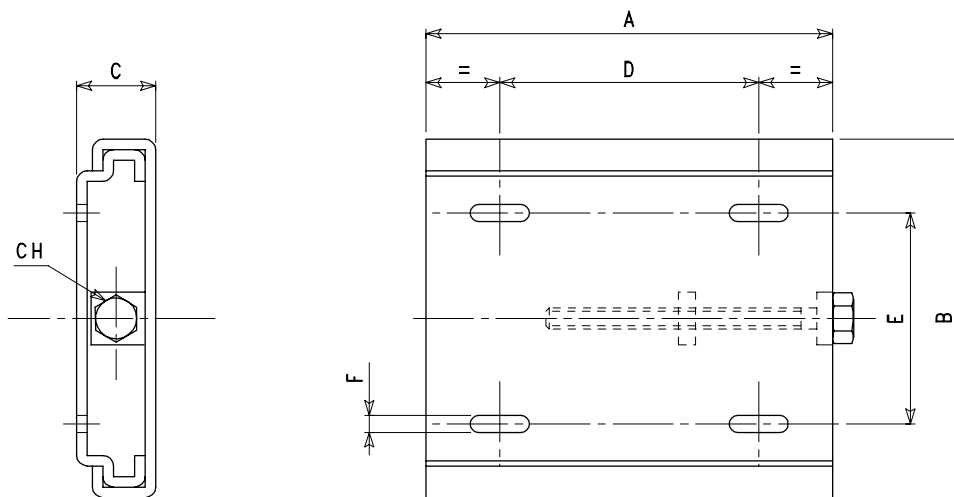
Compact baseplates in sheet steel Kompakte Grundplatten aus Stahlblech Glissières compactes en tôle d'acier Bases tensoras compactas de plancha de acero

The baseplate design comprises two sheet steel sections, one sliding into the other, with a screw commanding their action. It provides solution to every positioning problem in all applications of motors, reducers, motorvariators and any other transmission components where an alignment accuracy is required. The face has no fixing holes; they are to be made by the customer itself.

Die Grundplatte besteht aus zwei Stahlblech-Profilen, die miteinander laufen und durch eine Schraube getrieben werden. Sie bietet die Lösung zu aller Positionierungsprobleme in Anwendungen mit Motoren, Getrieben, Getriebemotoren und Antriebselemente, wo eine Ausrichtungsgenauigkeit angefragt wird. Die Unterstützungsebene hat keine Befestigungsbohrungen, die beim Kunde ausgeführt werden müssen.

La glissière est composée par deux profils en tôle d'acier, coulissant l'un sur l'autre, avec une vis qui commande leur mouvement. Elle permet de donner solution à tous les problèmes de positionnement dans les applications avec moteurs, réducteurs, motorvariateurs et d'autres composants de transmission où l'on demande la précision de l'alignement. La face d'appui ne prévoit aucun trou de fixation; ils doivent être faits par le client même.

La base tensora se compone de dos perfiles de acero que se desplazan uno dentro el otro con un tornillo que acciona sus movimientos. Ella soluciona todos los problemas de posicionamiento en las aplicaciones de motores, reductores, motorvariadores y otros elementos de transmisión donde la precisión de alineamiento es solicitada. La base de apoyo no tiene los taladros de fijación, que deben ser efectuados por el cliente mismo.



Series **SL** - Serie **SL**

Item number Codierung Code Código	Designation Bezeichnung Désignation Referencia	Motor frame Motorgröße Type du moteur Tipo de motor	Motor power - Puissance moteur Motorleistung - Potencia motor		A mm	B mm	C mm	D mm	E mm	F mm	CH mm	Weight Gewicht Peso kg
			2 poles kW polig kW pòles kW polos kW	4 poles kW polig kW pòles kW polos kW								
3005	SL 5	56 63 71	0,09 0,25 0,55	0,06 0,18 0,37	180	150	25	100	90	8,5	13	0,91
3010	SL10	80 90 S 90 L	1,10 1,50 2,20	0,75 1,10 1,50	200	165	45	100	65	13,0	22	2,21
3015	SL15	100 L 112 M	3,00 5,50	2,20 4,00	250	220	45	150	120	13,0	22	3,49
3025	SL25	132 S 132 M 160 M	7,50 9,00 15,00	5,50 7,50 11,00	280	275	45	180	178	13,0	22	4,58



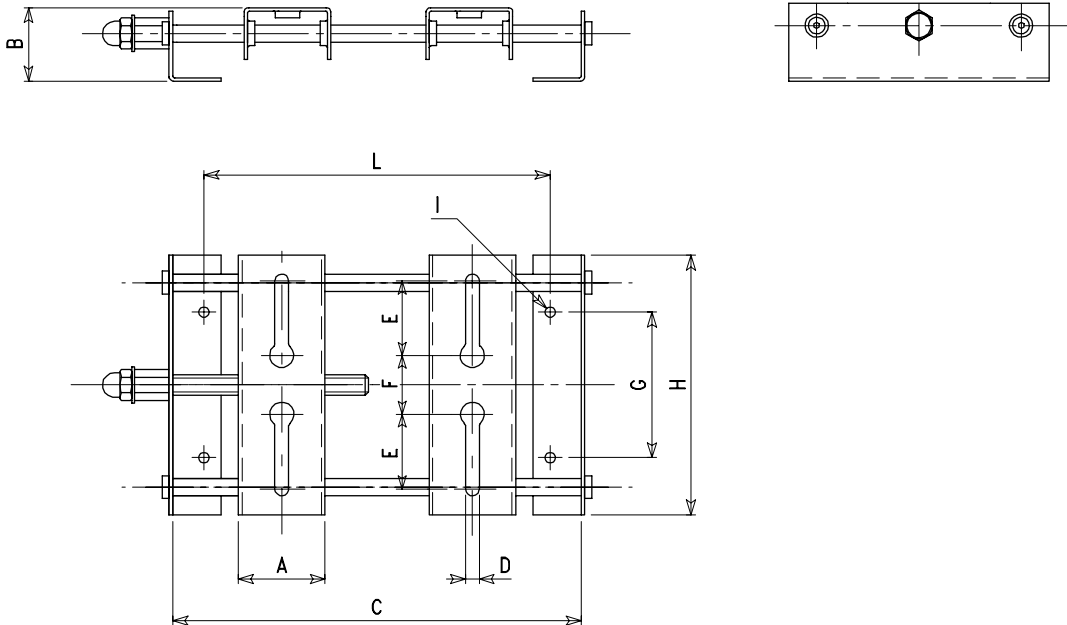
Baseplates in sheet steel Grundplatten aus Stahlblech Glissières en tôle d'acier Bases tensoras de plancha de acero

Designed with slots for use with standard electric motors, reducers and motorvariators, this baseplate comprises two feet, two sliding tops on tubular rails and an adjusting screw with a nut to lock the supports in position. It is made of sheet steel and protected from corrosion by a manganese phosphate surface treatment.

Entworfen mit Langlöcher für Montage auf elektrischen Normmotoren, Getrieben und Getriebemotoren besteht diese Grundplatte aus zwei Füße, zwei Säulchen auf Rohrbahnen mit einer Einstellschraube und einer Stellmutter um die Träger in beliebiger Lage zu blockieren. Sie ist aus Stahlblech hergestellt und durch eine Manganphosphatenoberflächebehandlung korrosionsgeschützt.

Envisagée avec des trous pour le montage des moteurs électriques normalisés, des réducteurs et des motorvariateurs, cette glissière est composée par deux pieds, deux bases qui se déplacent sur des voies tubulaires et une vis de réglage avec un contre-écrou pour bloquer les supports en position. Elle est fabriquée en tôle d'acier et protégée contre la corrosion grâce à un traitement de surface à base de phosphates de manganèse.

Proyectada con taladros para el montaje de motores eléctricos normalizados, de reductores y de motorvariadores, esta base se compone de dos pies, de dos bases que se desplazan sobre unas correderas tubulares mediante un tornillo de ajuste y dispone de contra-tuerca para la fijación de los soportes en posición. Es fabricada de plancha de acero y protegida contra la corrosión con un tratamiento de fosfatación al manganeso.



Series **SLN** - Serie **SLN**

Item number Codierung Code Código	Designation Bezeichnung Désignation Referencia	Motor frame Motorgröße Type du moteur Tipo de motor	Power - Puissance Leistung - Potencia		A	B	C	D	E	F	G	H	I	L	Weight Gewicht Poids Peso kg
			2 poles kW polig kW póles kW polos kW	4 poles kW polig kW póles kW polos kW											
30SLN071	SL.NORM.GR. 71	56 63 71	0,09 0,25 0,55	0,06 0,18 0,37	46	38	220	6,5	40	33	80	140	8,5	187	1,00
30SLN090	SL.NORM.GR. 90	80 90 S 90 L	1,10 1,50 2,20	0,75 1,10 1,50	47	49	245	8,5	52	39	95	175	8,5	214	2,60
30SLN112	SL.NORM.GR.112	100 L 112 M	3,00 5,50	2,20 4,00	53	61	400	10,5	55	40	120	210	10,5	364	5,50
30SLN160	SL.NORM.GR.160	132 S 132 M 160 M	7,50 9,00 15,00	5,50 7,50 11,00	78	80	490	12,5	76	70	180	310	12,5	446	13,00



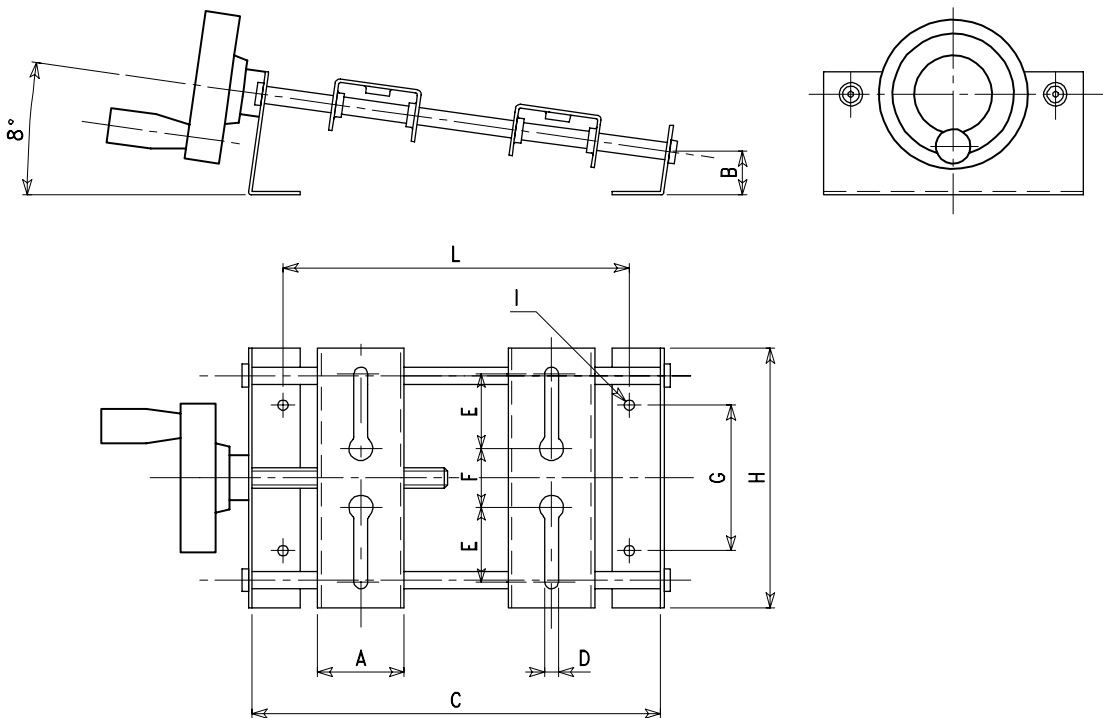
Inclined baseplates, in sheet steel, with handwheel, for use with variable pulleys
Schräggrundplatten, aus Stahlblech, mit Handrad, für Variabelscheiben
Glissières inclinées, en tôle d'acier, avec volant, pour usage avec des poulies variables
Bases tensoras inclinadas, de plancha de acero, con volante, para poleas variables

Designed with slots as the previous series this baseplate has an inclined sliding angle of 8°. It may be equipped with an handwheel for the adjusting screw and it is ideal for drives which make use of variable pulleys. It is made of sheet steel and protected from corrosion by a manganese phosphate surface treatment.

Entworfen mit Langlöcher, wie die vorhergehende Serie, hat diese Grundplatte einen schrägen Gleitwinkel von 8°. Sie kann mit einem Handrad für die Einstellschraube ausgerüstet sein und sie ist passend für Antriebe, wo Variabelscheiben gebraucht werden. Sie ist aus Stahlblech hergestellt und durch eine Manganphosphatenoberflächebehandlung korrosiongeschützt.

Envisagée avec des trous comme la série précédente, cette glissière a un angle de déplacement incliné de 8°. Elle peut être équipée avec un volant pour la vis de réglage et est indiquée pour les transmissions qui envisagent des poulies variables. Elle est fabriquée en tôle d'acier et protégée contre la corrosion grâce à un traitement de surface à base de phosphates de manganèse.

Proyectada con taladros como la serie precedente, esta base tiene un ángulo de desplazamiento inclinado de 8°. Puede ser provista de un volante para el tornillo de ajuste y es idónea para las transmisiones que emplean las poleas variables. Es fabricada de plancha de acero y protegida contra la corrosión con un tratamiento de fosfatación al manganeso.

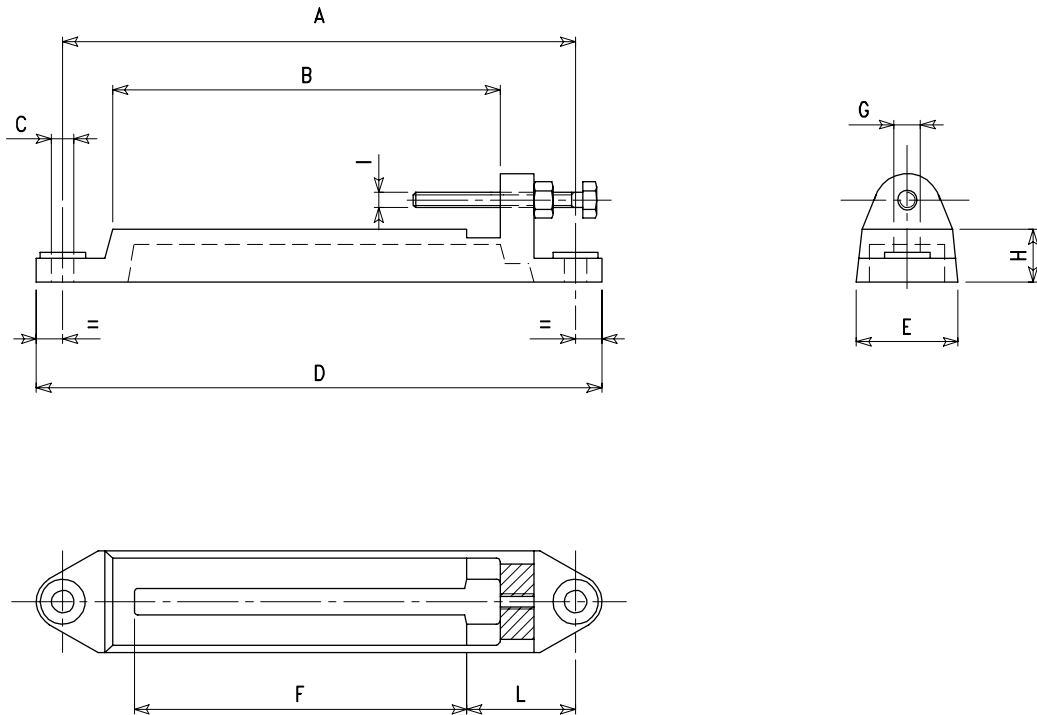


Series **SLV** - Serie **SLV**

Item number Codierung Code Código	Designation Bezeichnung Désignation Referencia	Motor frame Motorgröße Type du moteur Tipo de motor	Power - Puissance Leistung - Potencia		A	B	C	D	E	F	G	H	I	L	Weight Gewicht Poids Peso kg
			2 poles kW polig kW póles kW polos kW	4 poles kW polig kW póles kW polos kW											
30SLV071	SL.VOL.GR. 71	56 63 71	0,09 0,25 0,55	0,06 0,18 0,37	46	22	220	6,5	40	33	80	140	8,5	187	1,18
30SLV090	SL.VOL.GR. 90	80 90 S 90 L	1,10 1,50 2,20	0,75 1,10 1,50	47	22	245	8,5	52	39	95	175	8,5	214	2,60
30SLV112	SL.VOL.GR.112	100 L 112 M	3,00 5,50	2,20 4,00	53	27	400	10,5	55	40	120	210	10,5	364	5,60
30SLV160	SL.VOL.GR.160	132 S 132 M 160 M	7,50 9,00 15,00	5,50 7,50 11,00	78	34	490	12,5	76	70	180	310	12,5	446	14,49



Motor slide rails in cast-iron
Motor Spannschlitten aus Grauguß
Glissières en fonte pour moteurs
Carriles tensores de fundición para motores



Series **SG** - Serie **SG**

Item number Codierung Code Código	Designation Bezeichnung Désignation Referencia	Motor frame Motorgröße Type du moteur Tipo de motor	Power - Puissance Leistung - Potencia		A	B	C	D	E	F	G	H	I	L	Weight Gewicht Poids Peso kg
			2 poles kW polig kW pôles kW polos kW	4 poles kW polig kW pôles kW polos kW											
271	SG1	90 S	1,50	1,10	340	275	11	375	52	240	12	27	M10	66	1,93
		90 L	2,20	1,50											
272	SG2	100 L	3,00	2,20	410	340	13	450	60	300	12	33	M10	68	2,80
		112 M	5,50	4,00											
273	SG3	132 S	7,50	5,50	470	395	13	510	60	350	14	35	M10	75	3,32
		132 M	9,00	7,50											
274	SG4	160 M	15,00	11,00	595	515	16	635	60	465	14	48	M14	83	5,40
		180 L	25,00	22,00											
275	SG5	200 L	37,00	30,00	700	610	16	745	77	550	18	50	M14	95	7,50
		225 M	45,00	45,00											
276	SG6	250 M	55,00	55,00	830	740	20	880	98	670	23	63	M16	97	12,40
		280 M	90,00	90,00											
277	SG7	315 S	110,00	110,00	950	850	20	1000	105	780	23	70	M16	105	18,20
		315 M	132,00	132,00											